

PRO LIGHT

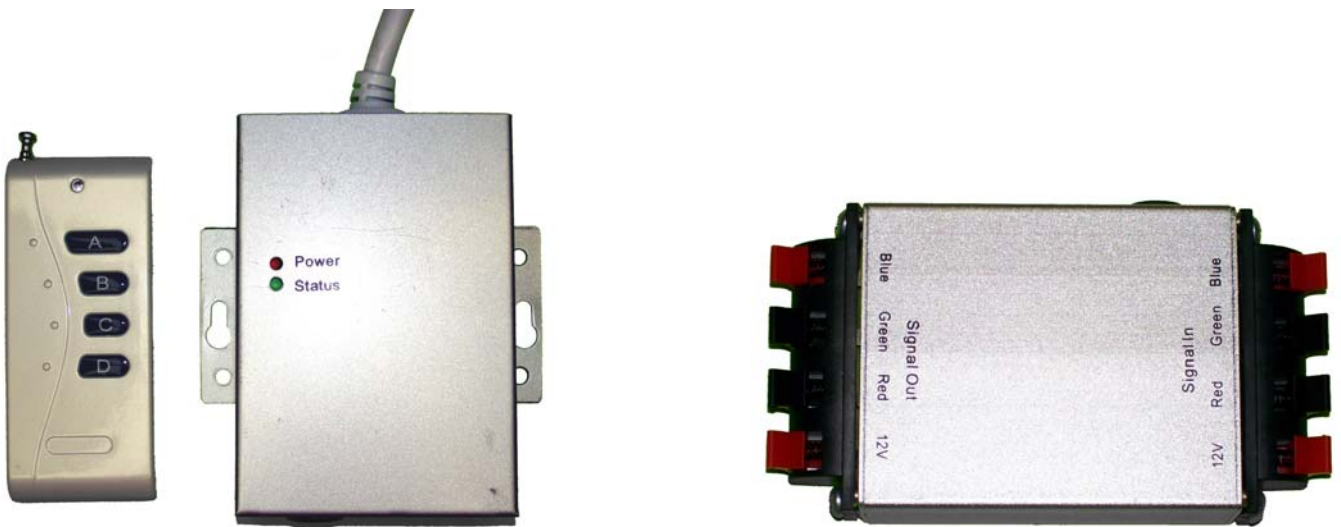
RGB CONTROLLER /W

RGB AMPLIFIER

LED FLEX 30/1M INDOOR RGB

LED FLEX 30/1M OUTDOOR RGB

LED TIRA RGB 30/0.57M



Introducción

Gracias por escoger el RGB CONTROLLER /W, RGB AMPLIFIER y las tiras de LED de PRO LIGHT. Usted acaba de adquirir un producto de USO PROFESIONAL para la iluminación LED.

Le invitamos a leer este manual antes de conectar el sistema, para obtener el máximo partido y prolongar la vida útil de sus nuevos aparatos.

Precauciones

- Conecte el producto a la toma de tierra.
- No vierta productos químicos, inflamables o agua dentro del aparato.
- Para prevenir posibles descargas eléctricas o incendios, no permita que el aparato esté expuesto a altas temperaturas o a una humedad elevada.
- El aparato está diseñado para utilizarlo en interiores. Intente no utilizarlo en sitios donde pueda llover.
- No obstruya ningún punto de ventilación. Puede producir un sobrecalentamiento de la unidad.
- No abra la unidad. No existen elementos manipulables en el interior. En caso de fallo de la unidad no intente repararla. Póngase en contacto con su distribuidor.
- Desconecte la unidad si no va a utilizarla durante un periodo largo de tiempo.
- No modifique ni abra la unidad.

Antes de poner en marcha

Desembale la unidad y verifique que su equipo le haya llegado en perfectas condiciones. Revise que no ha recibido ningún golpe en el transporte. En el interior se incluyen los siguientes elementos:

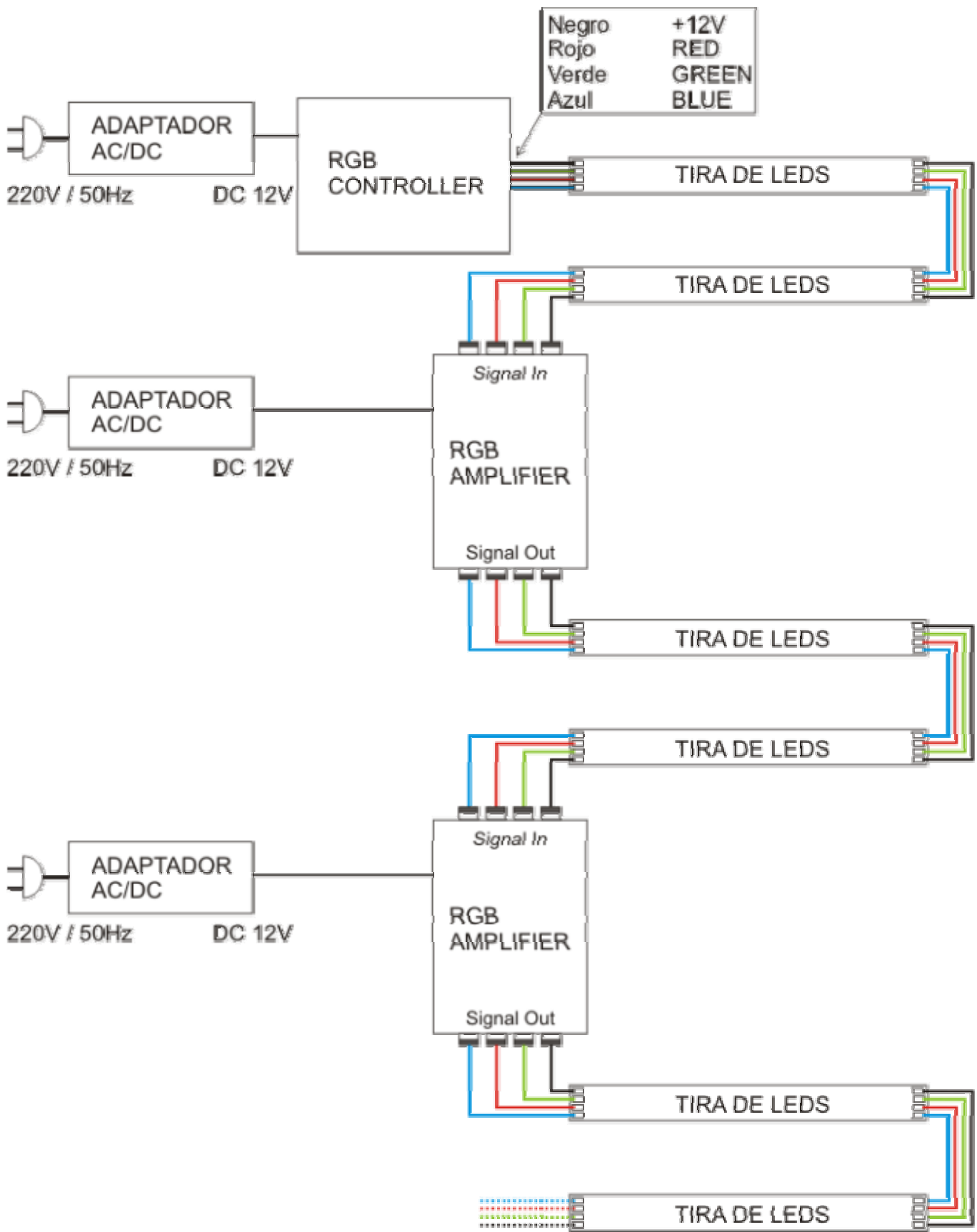
<ul style="list-style-type: none">• RGB CONTROLLER /W	<ul style="list-style-type: none">• RGB Controller /W• Mando a distancia con pila de 12V• Adaptador AC/DC 12V 4A• Cable de red• Manual de instrucciones
<ul style="list-style-type: none">• RGB AMPLIFIER	<ul style="list-style-type: none">• RGB Amplifier• Adaptador AC/DC 12V 4A• Cable de red• Manual de instrucciones
<ul style="list-style-type: none">• LED FLEX 30/1M INDOOR RGB	<ul style="list-style-type: none">• Tira led flexible indoor 30 leds/m (5m)
<ul style="list-style-type: none">• LED FLEX 30/1M OUTDOOR RGB	<ul style="list-style-type: none">• Tira led flexible outdoor 30 leds/m (5m)
<ul style="list-style-type: none">• LED TIRA RGB 30/0.57M	<ul style="list-style-type: none">• Tira led rígida 30 leds/57cm• Cable de interconexión entre tiras

En caso de cualquier anomalía póngase inmediatamente en contacto con su distribuidor.

Especificaciones

<ul style="list-style-type: none">• ADAPTADOR AC/DC	<ul style="list-style-type: none">• Entrada: AC 100-240V~50/60Hz• Salida: DC 12V – 4A
<ul style="list-style-type: none">• RGB CONTROLLER /W	<ul style="list-style-type: none">• Entrada: DC 12V – 4A• Salida: R-G-B-12V• Control con mando a distancia 4 botones• Controla 10 metros de LED FLEX o 10 TIRAS 30/0.57M (50W)
<ul style="list-style-type: none">• RGB AMPLIFIER	<ul style="list-style-type: none">• Entrada: DC 12V – 4A• Controla 10 metros de LED FLEX o 10 TIRAS 30/0.57M (50W)
<ul style="list-style-type: none">• LED FLEX 30/1M INDOOR RGB	<ul style="list-style-type: none">• 30 leds RGB / metro• Consumo: 5W / metro• Terminal para soldadura• Segmentable cada 3 leds / 10 cm• Tira autoadhesiva
<ul style="list-style-type: none">• LED FLEX 30/1M OUTDOOR RGB	<ul style="list-style-type: none">• 30 leds RGB / metro• Consumo: 5W / metro• Terminal para soldadura• Segmentable cada 3 leds / 10 cm• Tira autoadhesiva• IP 67
<ul style="list-style-type: none">• LED TIRA 30/0.57M	<ul style="list-style-type: none">• 30 leds RGB• Consumo: 5W / tira• Conector 4 pins para interconexión de tiras con cable suministrado• Segmentable cada 3 leds / 5,7 cm

Diagrama de conexiones



Instrucciones

RGB CONTROLLER /W

1) Conecte su tira de leds a los cables de salida del RGB CONTROLLER /W identificados con los siguientes colores:

Negro	+12V
Rojo	RED
Verde/Amarillo	GREEN
Azul	BLUE

2) Conecte el adaptador AC/DC a la toma de 12V del RGB CONTROLLER /W.

3) Opere con el mando a distancia de la siguiente forma:

BOTÓN A	Cambio de color / Modo Roll / Modo Auto
BOTÓN B	Aumentar velocidad en modo Roll / Auto
BOTÓN C	Disminuir velocidad en modo Roll / Auto
BOTÓN D	Pulsar prolongadamente para encender / apagar

RGB AMPLIFIER

1) Conecte los últimos cuatro cables de la última tira de leds a la entrada del RGB AMPLIFIER (Signal In) en sus respectivos bornes.

2) Conecte los cuatro cables de la siguiente tira de leds a la salida del RGB AMPLIFIER (Signal Out) en sus respectivos bornes.

3) Conecte el adaptador AC/DC a la toma de 12V del RGB AMPLIFIER.

Importante: quedan exentas de garantía todas aquellas piezas que por su utilización sufren un desgaste continuo, así como todas aquellas piezas que se deterioren por un mal uso o un uso continuado. La garantía de este producto de uso profesional es de 1 año para fallos de fabricación. Le recordamos que los LED's tienen una vida estimada, esta vida se determina según la utilización continuada y el tipo de dimmer (de 0% a 100%). KINSON recomienda utilizar los LED's a un dimmer del 50% para alcanzar al máximo la vida útil de los LED's.

NOTA: el fabricante se reserva el derecho a posibles modificaciones sin previo aviso.